



EXPERIENCE THE DIFFERENCE

Maximize Availability, Capacity and Efficiency
of Your Critical Infrastructure



EMERSON.
Network Power

EXPERIENCE THE DIFFERENCE

Maximize Availability, Capacity and Efficiency
of Your Critical Infrastructure

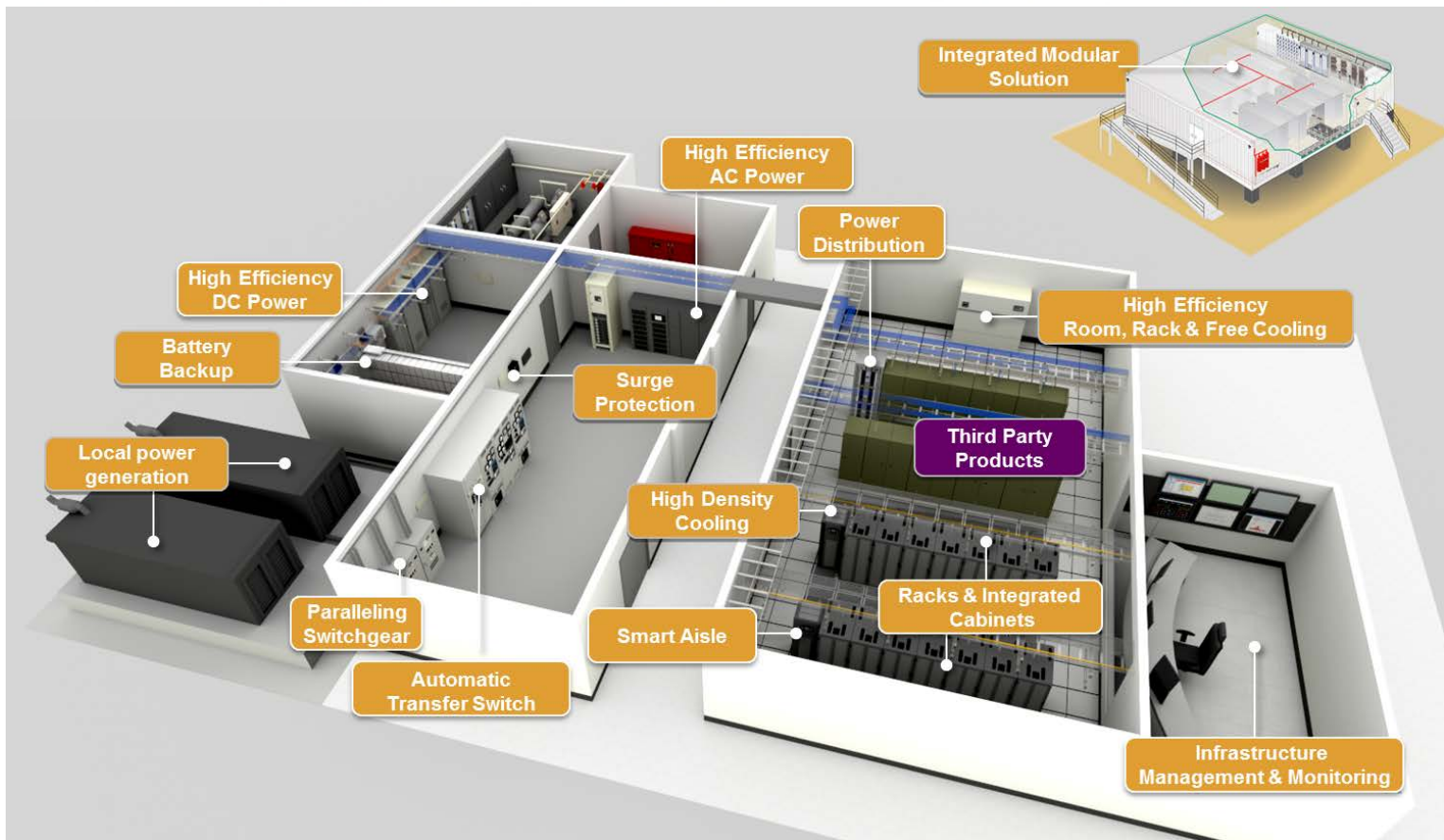
Модульный ЦОД.

Все в одном

Журавлев Евгений,
Технический директор Emerson Network Power Russia



Решения Emerson для ЦОД



EXPERIENCE THE DIFFERENCE

Maximize Availability, Capacity and Efficiency of Your Critical Infrastructure



Завод Emerson в Хорватии по производству Модульных решений



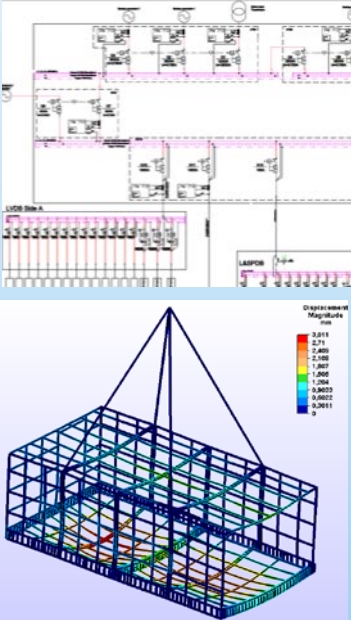
- Разработка дизайна и проектирование – для Emerson
- Возможность создания до 4000 m² в месяц
- Дополнительные производственные мощности (в случае загрузки Завода в Хорватии) в Австралии, США, Китае, Бразилии

EXPERIENCE THE DIFFERENCE
Maximize Availability, Capacity and Efficiency of Your Critical Infrastructure


EMERSON
Network Power

Экспертиза Emerson

Проектирование



The 'Проектирование' (Design) section contains two images. The top image shows a detailed technical drawing of a power cabinet layout with various components and labels. The bottom image is a 3D structural model of a power cabinet, showing a grid of blue and green beams. To the right of the 3D model is a vertical color scale legend with values ranging from 0 to 3,019.



Производство и тестирование



The 'Производство и тестирование' (Production and Testing) section contains two photographs. The left photo shows a worker in a yellow safety vest standing next to a large power cabinet in a factory setting. The right photo shows a large power cabinet on a test stand in a factory.

Установка на объекте
Заказчика и тестирование

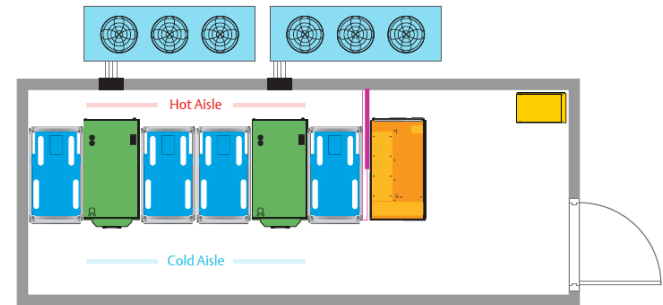


The 'Установка на объекте Заказчика и тестирование' (Installation on Client Site and Testing) section contains two photographs. The left photo shows a power cabinet installed on a construction site. The right photo shows a power cabinet being lifted by a crane on a construction site.

Emerson предлагает
Заказчику решение «Под
ключ» с помощью
стратегических партнеров

Линейка SmartMod

30 kW (N+1), Tier 2, 4 Racks with Containment



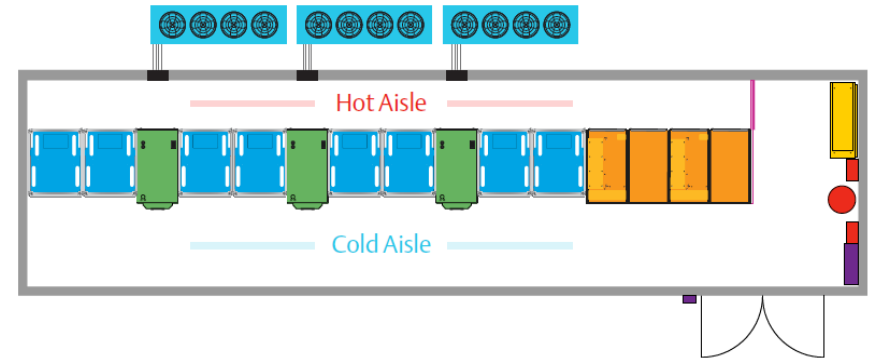
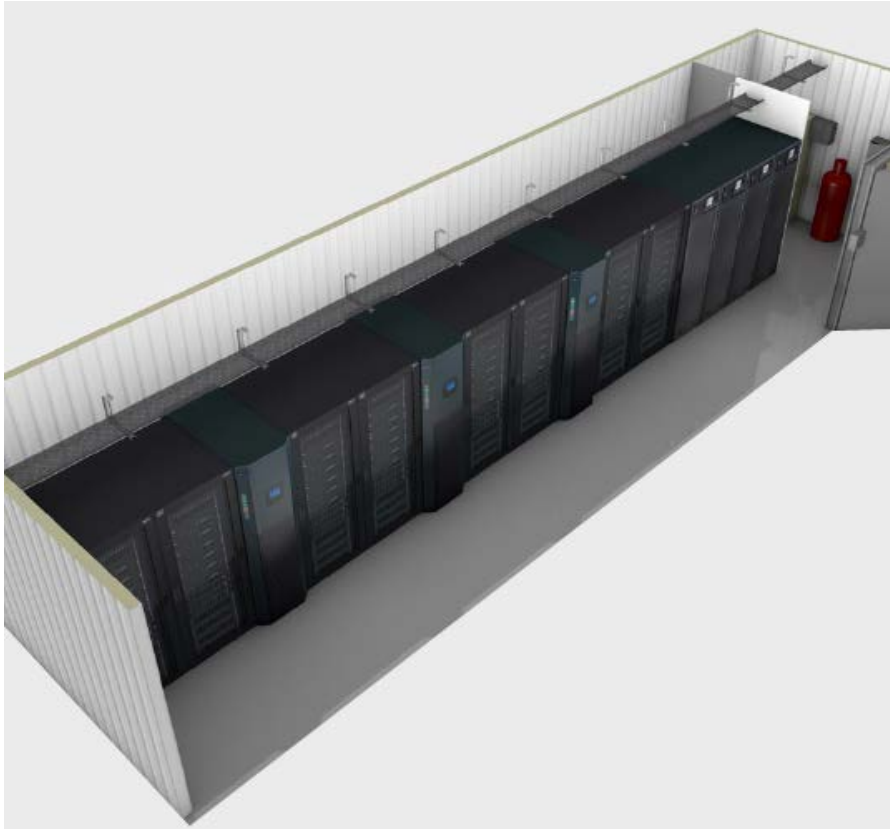
- 2 CRV межрядных кондиционера (N+1) - фреон
- 30kVA APM модульный UPS (N+1), 10 мин
- 4 стойки Knuegg DCM (7,5 кВт на стойку), выкатного типа
- 8 PDU Liebert MPH
- ГРЩ, РЩ, АВР
- Система автоматического пожаротушения NOVEC + VESDA
- Контроль доступа
- 2 900 x 2 300 x 6 100 мм

EXPERIENCE THE DIFFERENCE

Maximize Availability, Capacity and Efficiency of Your Critical Infrastructure

Линейка SmartMod

60 kW (N+1), Tier 2, 8 Racks with Containment



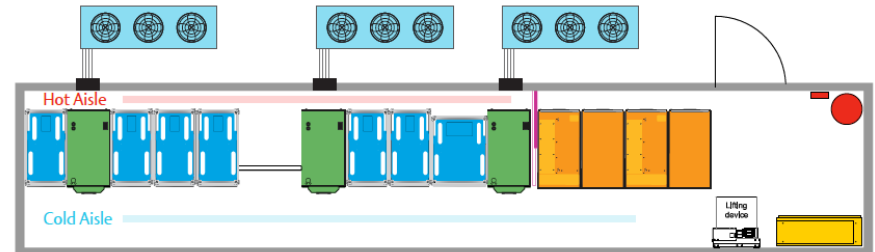
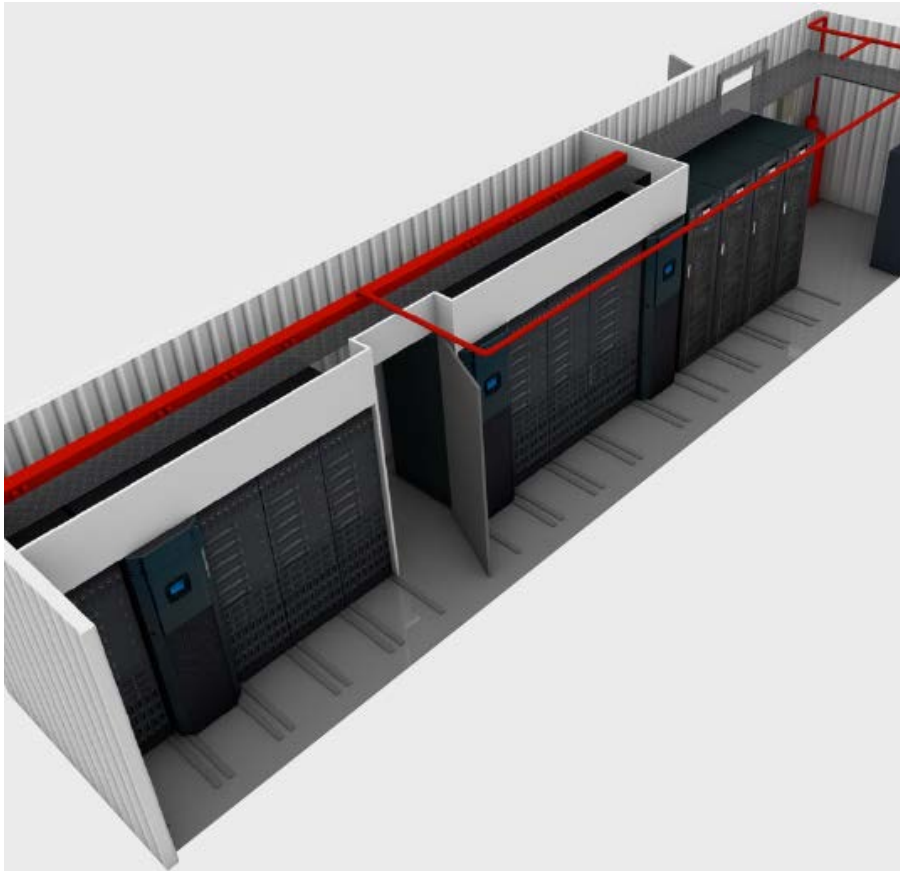
- 3 CRV межрядных кондиционера (N+1) - фреон
- 60kVA APM модульный UPS (N+1), 20 мин для ИТ нагрузки
- 60kVA APM модульный UPS (N+1), 20 мин для инженерной инфраструктуры
- 8 стоек Knuer DCM (7,5 кВт на стойку)
- 16 PDU Liebert MPH
- ГРЩ, РЩ, АВР
- Система автоматического пожаротушения NOVEC + VESDA
- Контроль доступа
- 3 000 x 3 300 x 12 500 мм

EXPERIENCE THE DIFFERENCE

Maximize Availability, Capacity and Efficiency of Your Critical Infrastructure

Линейка SmartMod

65 kW (N+1), Tier 2, 7 Racks with Containment



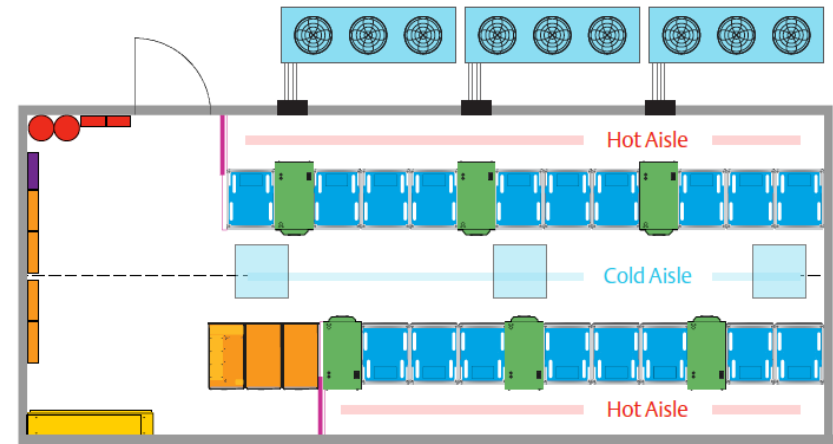
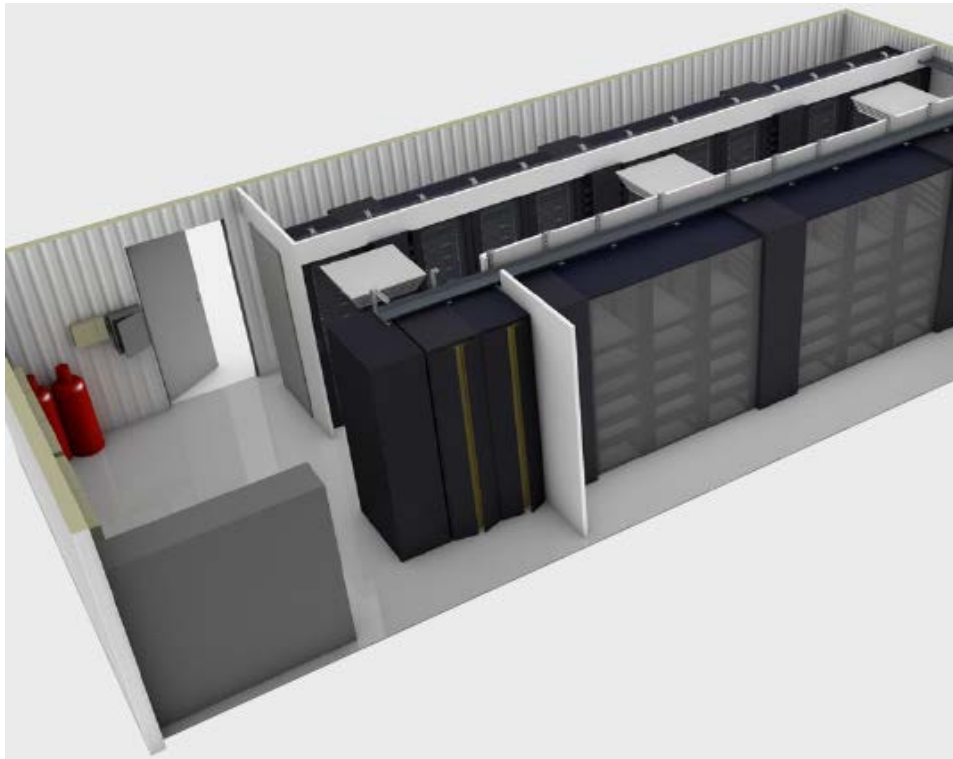
- 3 CRV межрядных кондиционера (N+1) - фреон
- 60kVA APM модульный UPS (N+1), 10 мин для ИТ нагрузки
- 60kVA APM модульный UPS (N+1), 10 мин для инженерной инфраструктуры
- 7 стоек Knuer DCM (8 кВт на стойку), выкатного типа
- 14 PDU Liebert MPH
- ГРЩ, РЩ, АВР
- Система автоматического пожаротушения NOVEC + VESDA
- Контроль доступа
- 2 900 x 2 400 x 12 100 мм

EXPERIENCE THE DIFFERENCE

Maximize Availability, Capacity and Efficiency of Your Critical Infrastructure

Линейка SmartMod

150 kW (N+1), Tier 2, 18 Racks with Containment



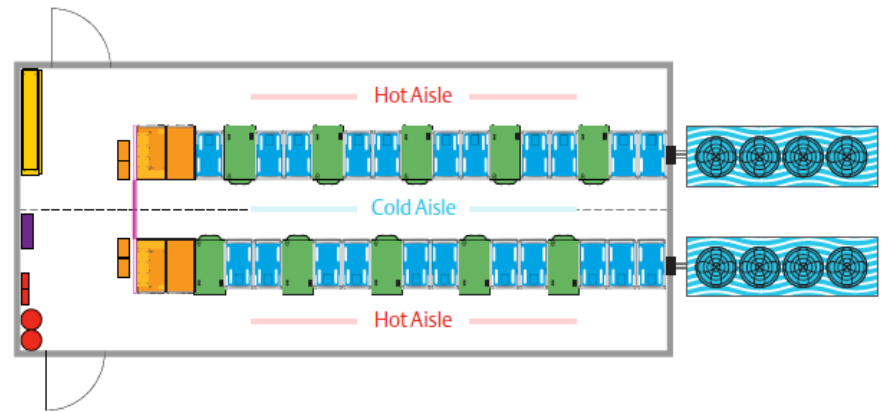
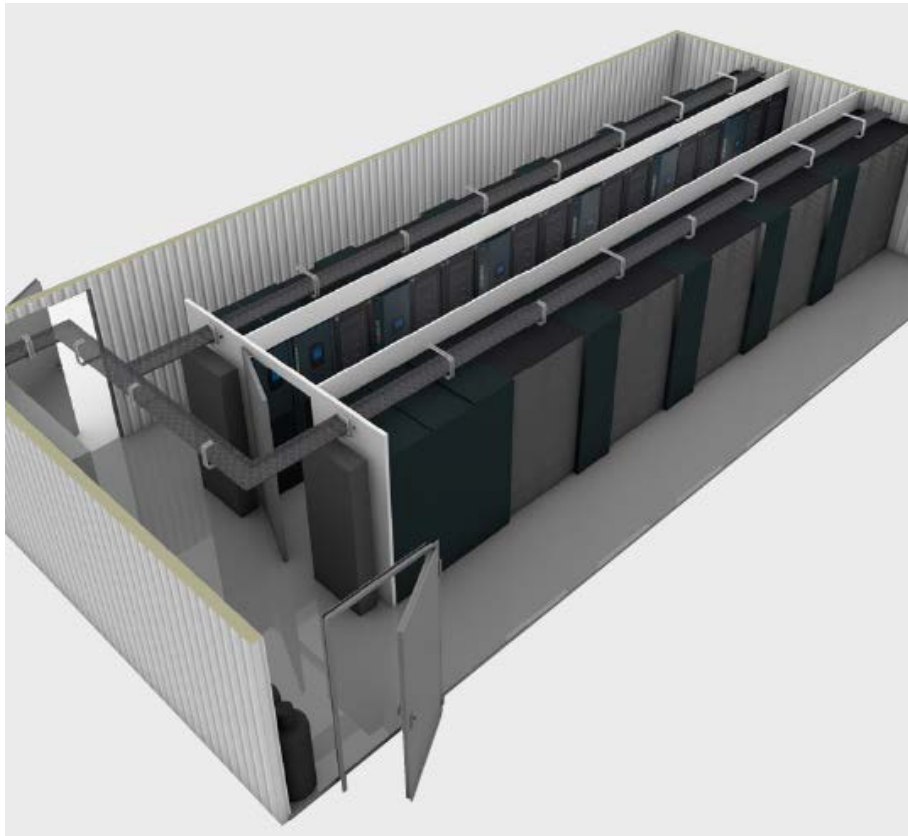
- 6 CRV межрядных кондиционеров (N+1) - фреон
- 150 kVA APM модульный UPS (N+1), 10 мин для ИТ нагрузки
- 18 стоек Knuegg DCM (8 кВт на стойку)
- 36 PDU Liebert MPH
- ГРЩ, РЩ, АВР
- Система автоматического пожаротушения NOVEC + VESDA
- Контроль доступа
- 3 000 x 5 600 x 13 400 мм

EXPERIENCE THE DIFFERENCE

Maximize Availability, Capacity and Efficiency of Your Critical Infrastructure

Линейка SmartMod

240 kW (N+1), Tier 2, 22 Racks with Containment



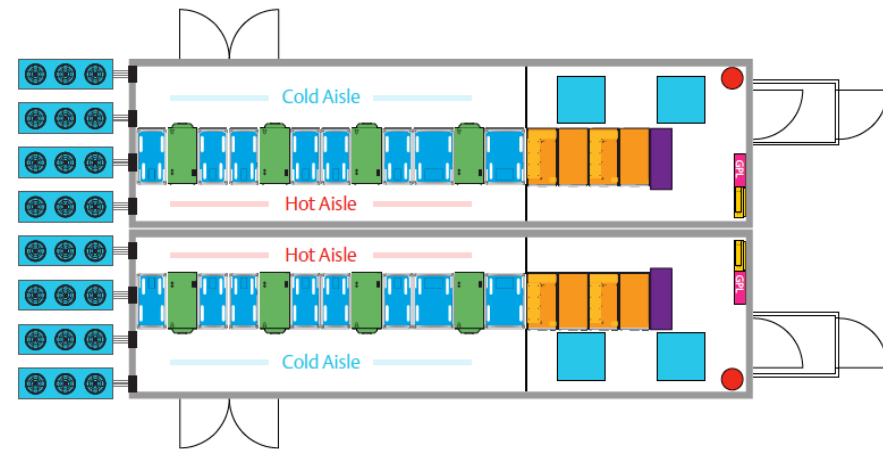
- 10 CRV межрядных кондиционеров (N+1) – гликоль
- 2 чиллера HPC-S
- 2 x 120 kVA APM модульный UPS (N+1), 10 мин для ИТ нагрузки
- 22 стойки Knuerг DCM (10 кВт на стойку)
- 44 PDU Liebert MPH
- ГРЩ, РЩ, АВР
- Система автоматического пожаротушения NOVEC + VESDA
- Контроль доступа
- 3 400 x 6 000 x 13 400 мм

EXPERIENCE THE DIFFERENCE

Maximize Availability, Capacity and Efficiency of Your Critical Infrastructure

Линейка SmartMod

240 kW (N+1), Tier 2, 16 Racks with Containment



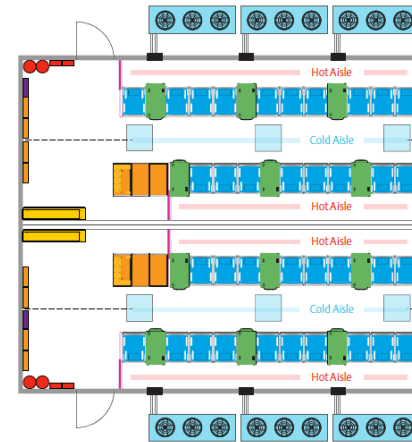
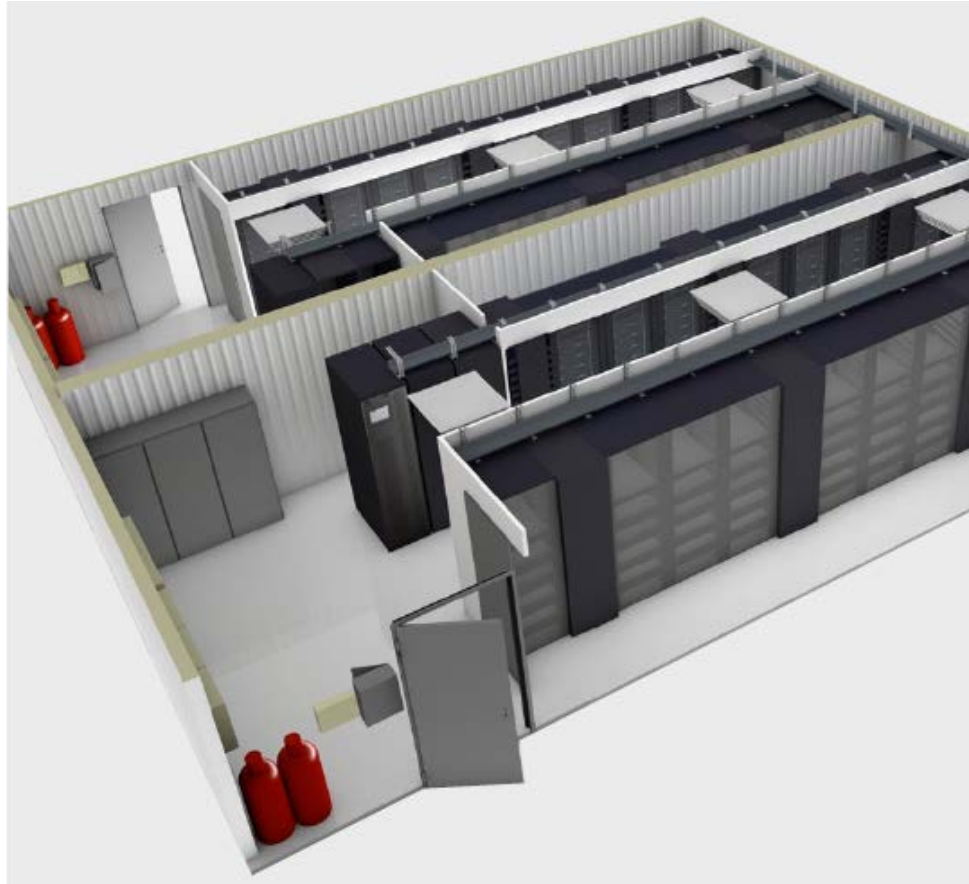
- 8 CRV межрядных кондиционеров (N+1) – фреон
- 2 x 120 kVA APM модульный UPS (N+1), 10 мин для ИТ нагрузки
- 2 x 120 kVA APM модульный UPS (N+1), 10 мин для инженерной нагрузки
- 16 стоек Кнуерг DCM (12 кВт на стойку)
- 32 PDU Liebert MPH
- ГРЩ, РЩ, АВР
- Система автоматического пожаротушения NOVEC + VESDA
- Контроль доступа
- 2 900 x 6 600 x 12 200 мм

EXPERIENCE THE DIFFERENCE

Maximize Availability, Capacity and Efficiency of Your Critical Infrastructure

Линейка SmartMod

300 kW (N+1), Tier 2, 36 Racks with Containment



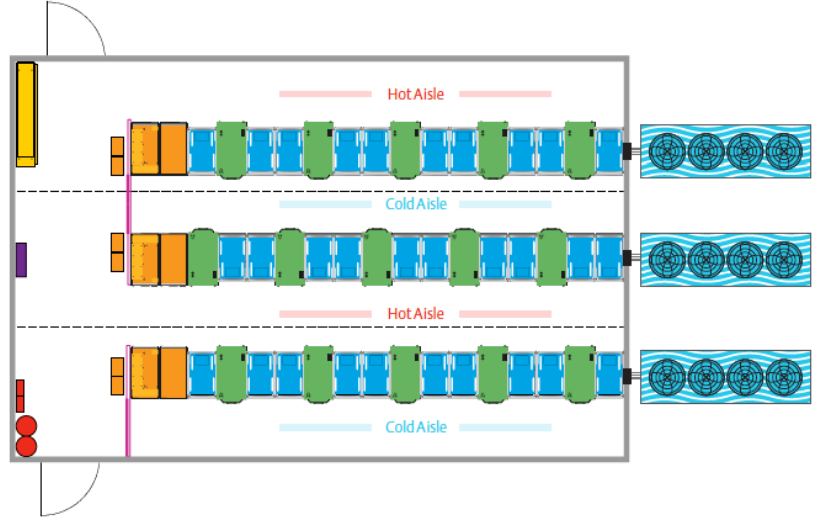
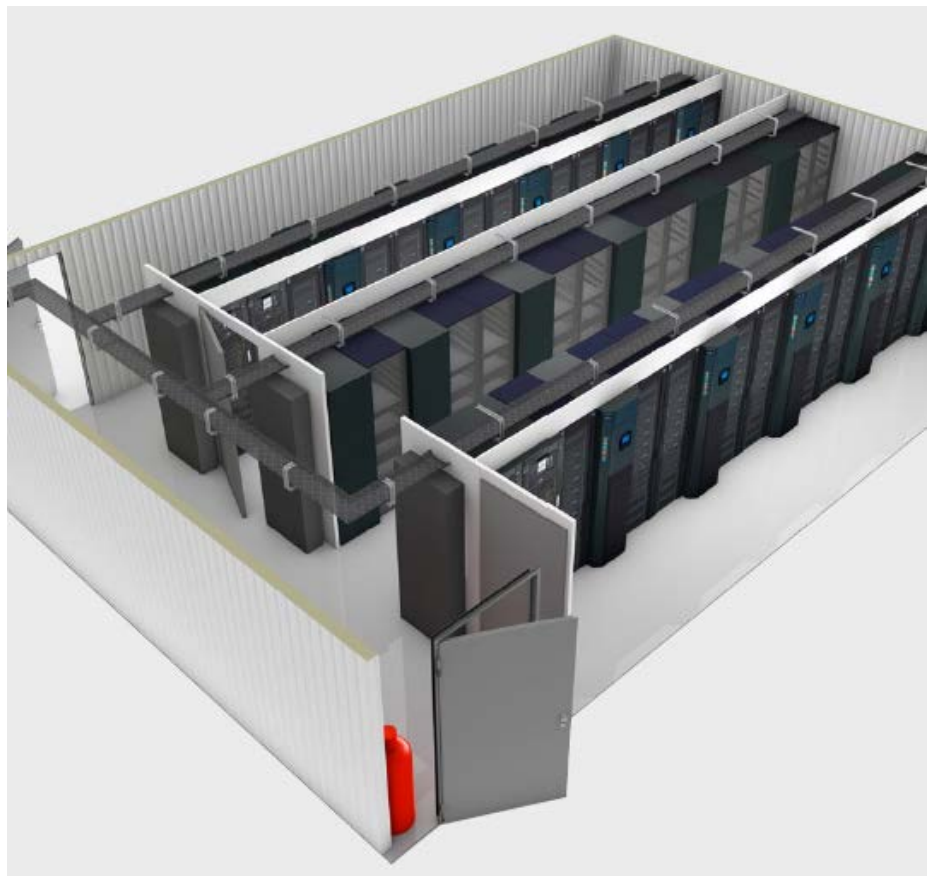
- 12 CRV межрядных кондиционеров (N+1) – фреон
- 2 x 150 kVA APM модульный UPS (N+1), 10 мин для ИТ нагрузки
- 36 стоек Knurr DCM (8 кВт на стойку)
- 72 PDU Liebert MPH
- ГРЩ, РЩ, АВР
- Система автоматического пожаротушения NOVEC + VESDA
- Контроль доступа
- 3 000 x 11 200 x 13 400 мм

EXPERIENCE THE DIFFERENCE

Maximize Availability, Capacity and Efficiency of Your Critical Infrastructure

Линейка SmartMod

360 kW (N+1), Tier 2, 30 Racks with Containment



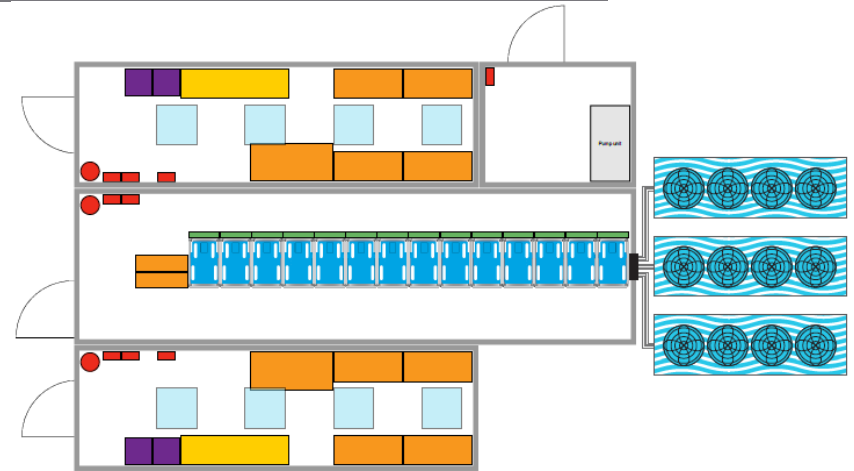
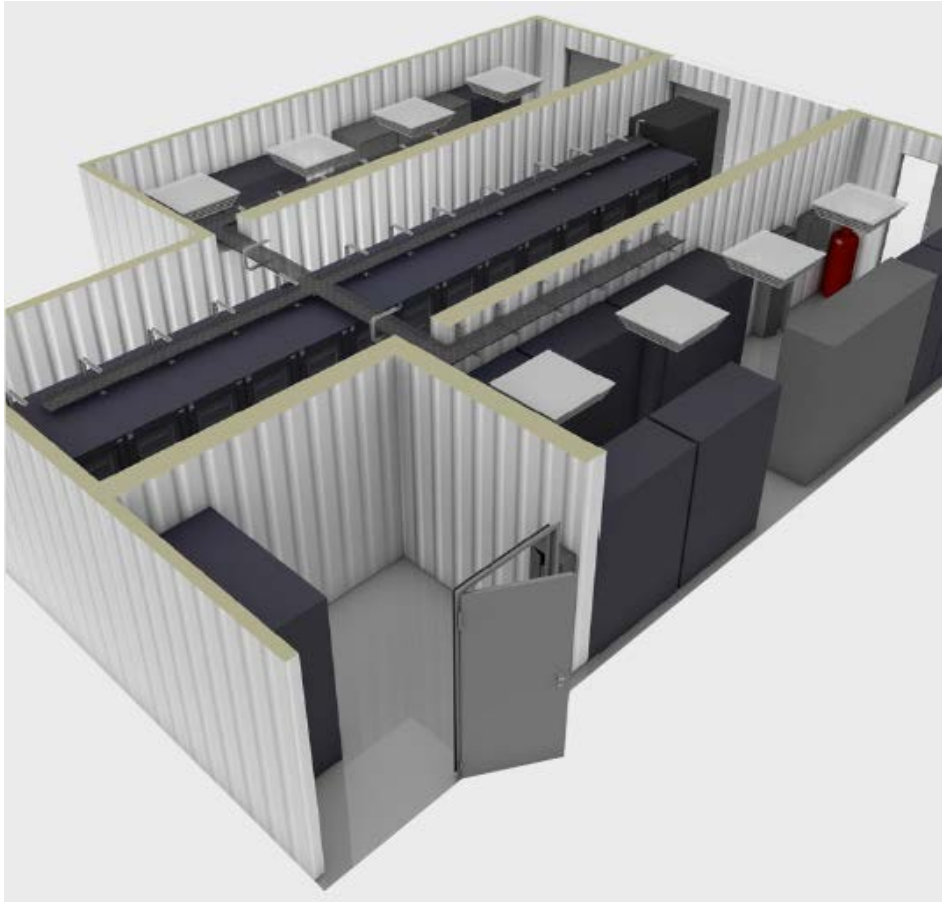
- 15 CRV межрядных кондиционеров (N+1) – гликоль
- Чиллер HPC-S – 3 шт.
- 3 x 120 kVA APM модульный UPS (N+1), 10 мин для ИТ нагрузки
- 30 стоек Knueer DCM (10 кВт на стойку)
- 60 PDU Liebert MPH
- ГРЩ, РЩ, АВР
- Система автоматического пожаротушения NOVEC + VESDA
- Контроль доступа
- 3 400 x 8 400 x 12 800 мм

EXPERIENCE THE DIFFERENCE
Maximize Availability, Capacity and Efficiency of Your Critical Infrastructure



Линейка SmartMod

420 kW (2N), High Density, Tier 2, 14 Racks with Containment



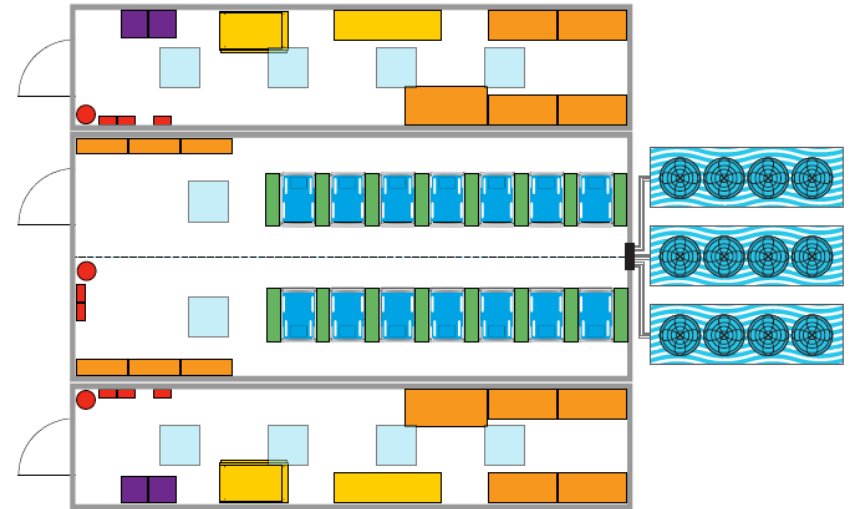
- 14 DCD (задняя дверь теплообменник) – гликоль
- Чиллер HPC-S – 3 шт.
- 500 kVA 80-Net UPS (2N), 30 мин для ИТ нагрузки
- 14 стоек Клуерг DCM (30 кВт на стойку)
- 28 PDU Liebert MPX, 63A x 3ph
- ГРЩ, РЩ, АВР (2N)
- Система автоматического пожаротушения NOVEC + VESDA
- Контроль доступа
- 3 500 x 9 100 x 12 500 мм

EXPERIENCE THE DIFFERENCE

Maximize Availability, Capacity and Efficiency of Your Critical Infrastructure

Линейка SmartMod

420 kW (2N), Tier 2, 14 Racks with Containment



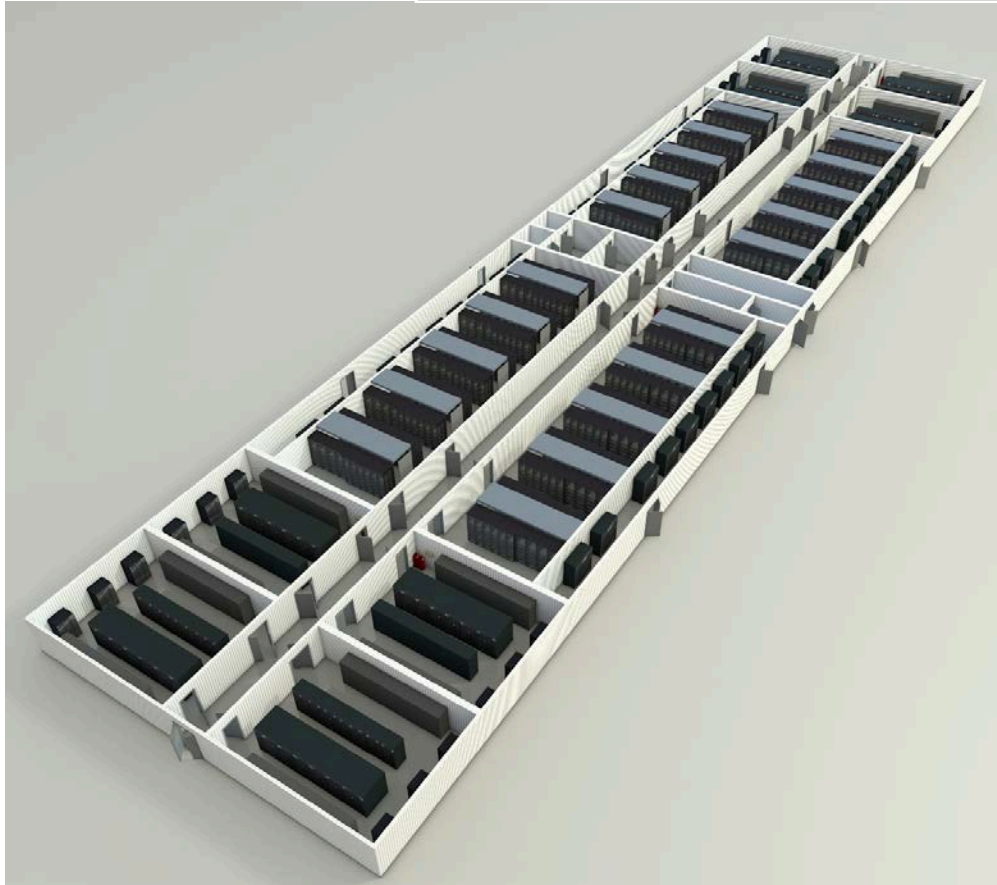
- 16 Knurr CoolLoop– гликоль
- Чиллер HPC-S – 3 шт.
- 500 kVA 80-Net UPS (2N), 30 мин для ИТ нагрузки
- 14 стоек Кнуерг DCM (30 кВт на стойку)
- 28 PDU Liebert MPX, 63A x 3ph
- ГРЩ, РЩ, АВР (2N)
- Система автоматического пожаротушения NOVEC + VESDA
- Контроль доступа
- 3 500 x 11 200 x 12 500 мм

EXPERIENCE THE DIFFERENCE

Maximize Availability, Capacity and Efficiency of Your Critical Infrastructure

Линейка SmartMod

3,6 МВт (4 x 900 кВт) , Tier III, 400 стоек



- Шкафные кондиционеры PCW (N+1)– гликоль
- Чиллеры HPC-L
- 4 МВт Trinegy UPS (2N), 10 мин для ИТ нагрузки
- 400 стоек Knuerr DCM (9 кВт на стойку)
- 800 PDU Liebert MPH
- ГРЩ, РЩ, АВР (2N)
- Система автоматического пожаротушения NOVEC + VESDA
- Контроль доступа

EXPERIENCE THE DIFFERENCE

Maximize Availability, Capacity and Efficiency of Your Critical Infrastructure

T-Systems

Modular Data Center

EXPERIENCE THE DIFFERENCE
Maximize Availability, Capacity and Efficiency of Your Critical Infrastructure



Обзор проекта

МЦОД T-Systems

- Производство и поставка 38 модулей Март 2013 - Октябрь 2013
- Всего 1200 m² площади в два этажа (600m² + 600m²)
- Поставка и монтаж МЦОД с жидкостной системой охлаждения (чиллеры и трубопроводы) на площадке Заказчика

Технические параметры

- Модульный ЦОД 1200m²
- 1.1 МВт нагрузка
- 25°C±2°K, 35%-65% влажность
- Сертификация по Tier III
- Резервирование ИБП - 2N , время автономной работы 12 мин (для активного оборудования и инженерных систем)
- Жидкостное охлаждение, резервирование N+1 с функцией free-cooling
- Проектное PUE <1.3, место расположения Испания, Барселона
- Температура окружающей среды -5°C to 40°C, 0-100% влажности
- 240 стоек по 2.5 кВт и 50 стоек по 10 кВт



EXPERIENCE THE DIFFERENCE

Maximize Availability, Capacity and Efficiency of Your Critical Infrastructure



Планировка площадки и 3D модель

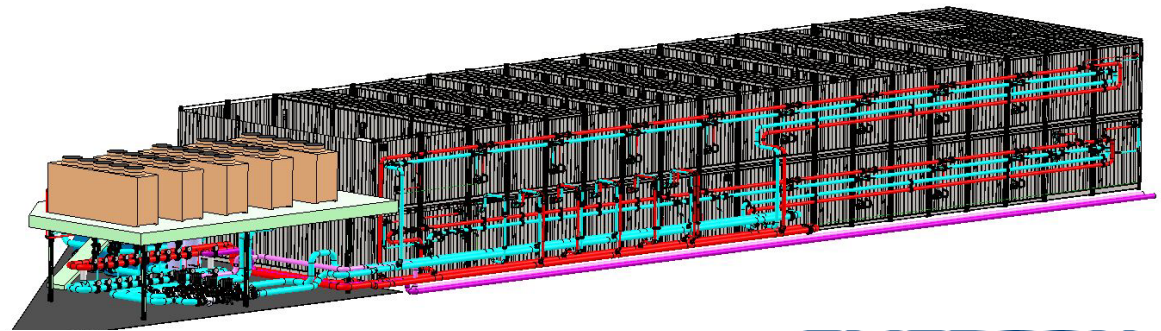
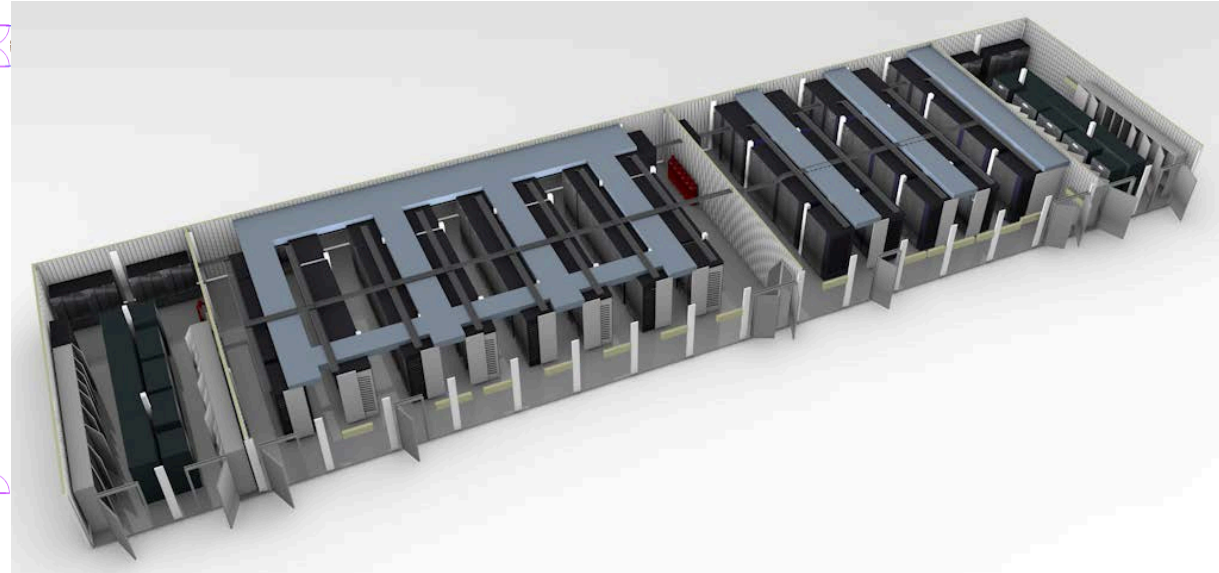
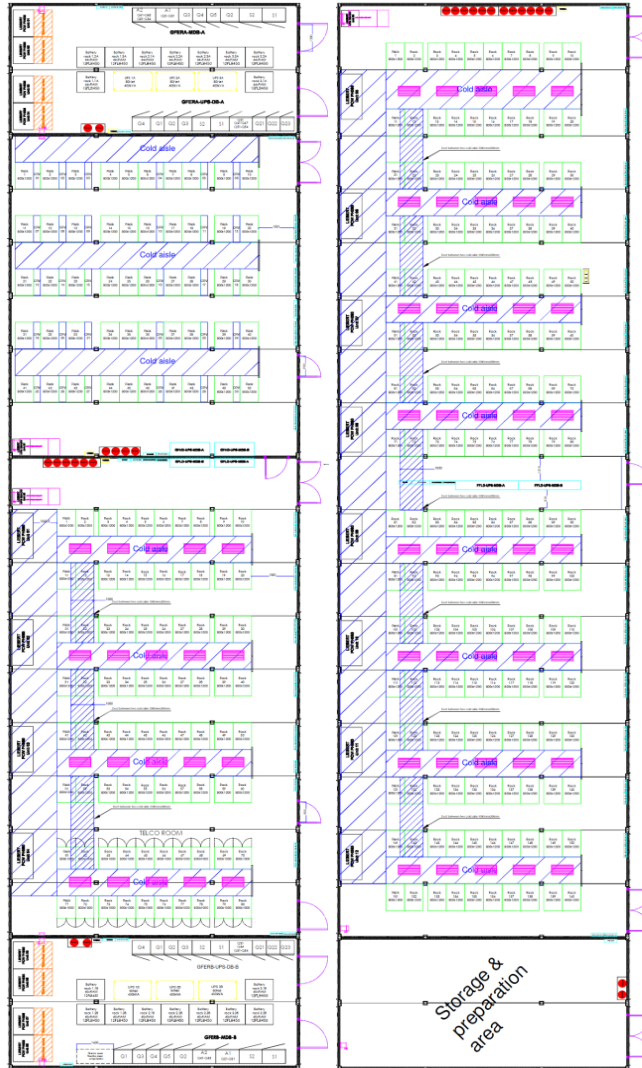


Фото с площадки



EXPERIENCE THE DIFFERENCE

Maximize Availability, Capacity and Efficiency of Your Critical Infrastructure


EMERSON.
Network Power

Фото с площадки



EXPERIENCE THE DIFFERENCE

Maximize Availability, Capacity and Efficiency of Your Critical Infrastructure


EMERSON
Network Power

Фото с площадки



EXPERIENCE THE DIFFERENCE

Maximize Availability, Capacity and Efficiency of Your Critical Infrastructure

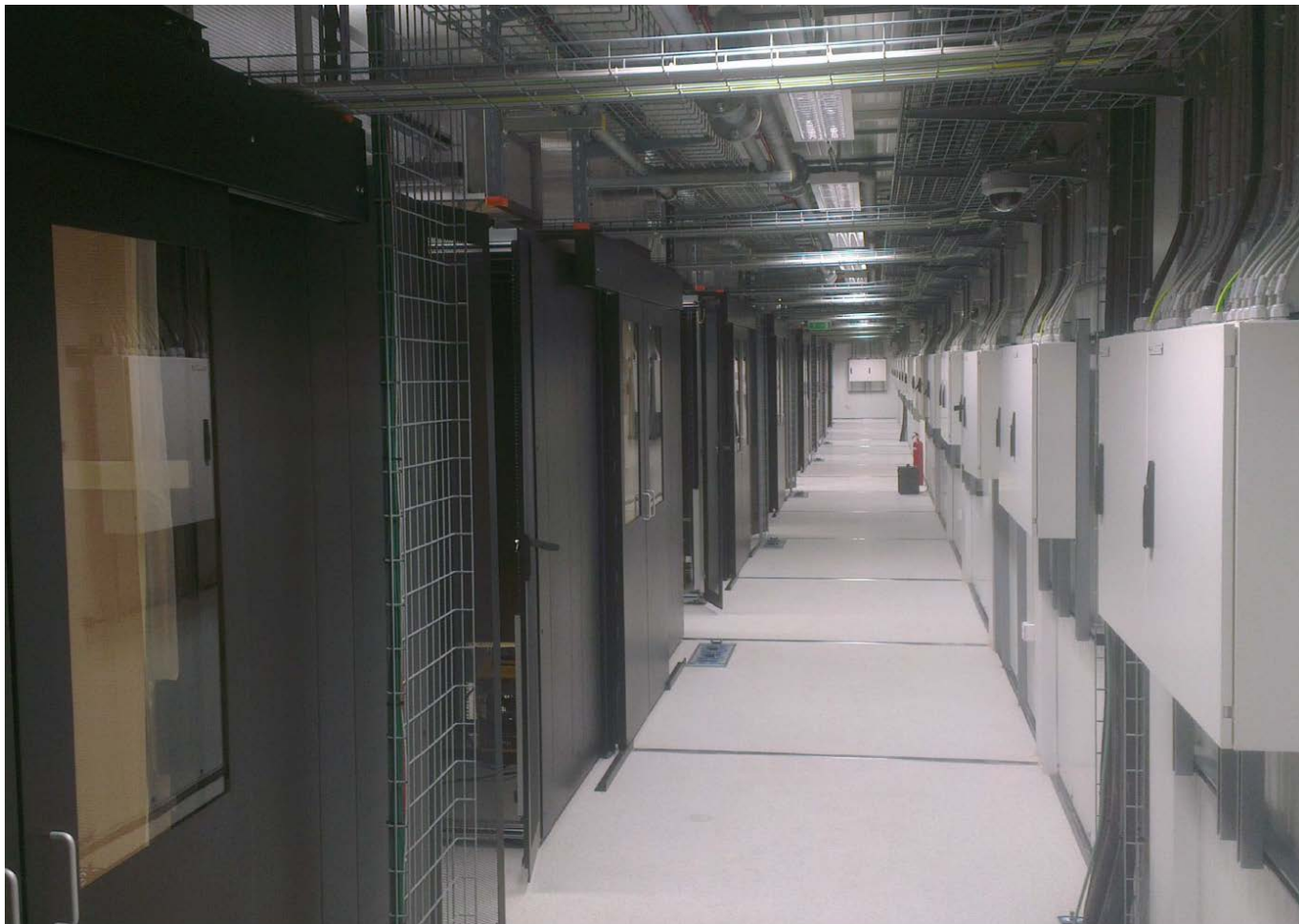

EMERSON.
Network Power



EXPERIENCE THE DIFFERENCE

Maximize Availability, Capacity and Efficiency of Your Critical Infrastructure





EXPERIENCE THE DIFFERENCE

Maximize Availability, Capacity and Efficiency of Your Critical Infrastructure





EXPERIENCE THE DIFFERENCE

Maximize Availability, Capacity and Efficiency of Your Critical Infrastructure





EXPERIENCE THE DIFFERENCE
Maximize Availability, Capacity and Efficiency of Your Critical Infrastructure


EMERSON.
Network Power



EXPERIENCE THE DIFFERENCE

Maximize Availability, Capacity and Efficiency of Your Critical Infrastructure





EXPERIENCE THE DIFFERENCE

Maximize Availability, Capacity and Efficiency of Your Critical Infrastructure



EMERSON.
Network Power



EXPERIENCE THE DIFFERENCE

Maximize Availability, Capacity and Efficiency of Your Critical Infrastructure



Энергоэффективные технологии

- Liebert PCW для стоек с нагрузкой 2,5 кВт
- Liebert CRV „in-row” для стоек с нагрузкой 10кВт
- SmartAisle обеспечивает оптимальную работу систем охлаждения

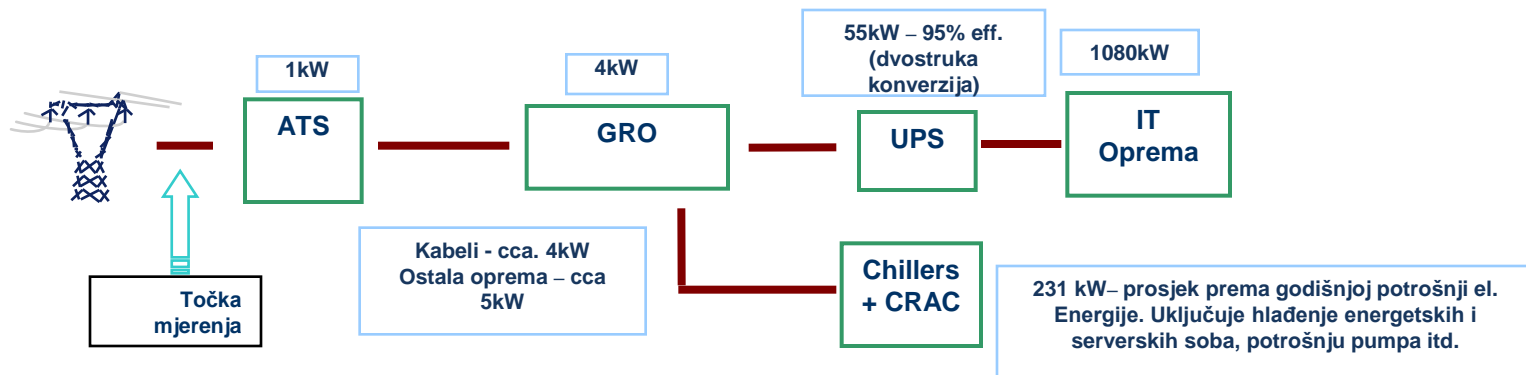


EXPERIENCE THE DIFFERENCE

Maximize Availability, Capacity and Efficiency of Your Critical Infrastructure


EMERSON.
Network Power

Расчет PUE



$$PUE = \frac{TOTAL\ SITE\ POWER}{IT\ EQUIPMENT\ POWER} = \frac{1080kW + 231kW + 55kW + 14kW}{1080kW} = 1,28$$

EXPERIENCE THE DIFFERENCE

Maximize Availability, Capacity and Efficiency of Your Critical Infrastructure



Новое поколение чиллеров серии AFC

EXPERIENCE THE DIFFERENCE

Maximize Availability, Capacity and Efficiency of Your Critical Infrastructure



Чиллеры серии AFC



Адиабатное охлаждение
Высокоэффективные испарительного охлаждения, увлажнение воздуха, фрикулинга и конденсация самым эффективным фрикулинга и механическим целом



Крайне низкий уровень шума

Новое поколение предельно малошумных вентиляторов с электронно-коммутируемым приводом, совместно с шумоизолирующим барьером, который создается секциями адиабатного увлажнения, обеспечивают крайне низкий уровень шума при работе блоков охлаждения.

фрикулинга

инструкцию блока модули фрикулинга
ение для тепловых нагрузок ЦОД
прессоров



Частичная нагрузка

Режим чистого адиабатного фрикулинга обеспечивает работу с 50% нагрузкой окружающего воздуха до 20°C



Змеевик конденсации с микроканалами

Змеевик, полностью выполненный из алюминия, обеспечивает максимальный уровень эффективности в режиме машинного охлаждения, а также позволяет минимизировать объем заправки хладагентом.

ивность использования

а адиабатного фрикулинга в
минимизированное использование
нивает высочайшую эффективность,
нкурентов, использующих
охлаждения с режимом фрикулинга.



Новый сенсорный дисплей iCOM с диагональю 7"

Блок управления iCOM® обеспечивает управление блоками системы охлаждения в изменяющейся среде ЦОД, и оснащен дисплеем с диагональю 7" с расширенными функциями.



100% резервирование компрессорами

Наличие нескольких спиральных компрессоров обеспечивает 100% резервирование производительности охлаждения при температурах окружающего воздуха до 50°C или в случае перебоя в водоснабжении.

ая характеристика быстрого

восстановление
ительности: конструкция блока
вает повторный выход на уровень
производительности в течение 70
осле восстановления питания.

Органы управления сохраняют работоспособность без необходимости подвода внешнего однофазного питания.

EXPERIENCE THE DIFFERENCE

Maximize Availability, Capacity and Efficiency of Your Critical Infrastructure



NETWORK POWER



EMERSON.

CONSIDER IT SOLVED..